



WL95

Chargeuse sur pneus

Un travail confortable et en toute sécurité

La chargeuse sur pneus WL95 offre à l'opérateur un maximum de confort de travail : une grande cabine confortable, un joystick multifonctions et le réglage simple du débit d'huile hydraulique sur le jog dial. La cabine est très spacieuse avec une bonne visibilité et les éléments de commande sont agencés de façon ergonomique : il est ainsi possible de travailler en toute sécurité et sans se fatiguer. La machine est équipée de la boîte de vitesses hydrostatique en continu ecospeed Pro qui est tout aussi compacte et efficace énergétiquement que la transmission conventionnelle, mais permet d'atteindre une force de traction et une vitesse d'avancement bien plus élevées. Avec l'ecospeed Pro, la WL95 accélère en continu et de façon constante jusqu'à {40 km/h} {24.85 mph}, sans interruption de la traction.

Points forts

- Eco Speed Pro : une boîte de vitesses hydrostatique en continu
- Vitesse de {30/40 km/h}{18.64/24.85 mph}
- Climatisation à régulation automatique
- Écran numérique clair 7 pouces
- Console de joystick solidaire du siège conducteur

Caractéristiques techniques

■ Hydraulique

Hydraulique de travail – press	250,0 Bar
Débit de circuit	150,0 l/min
Débit de circuit max.	150,0 l/min
Capacité du réservoir	125,0 l

■ Données de performance mécaniques

Vitesse de déplacement	20,0 km/h
Vitesse de déplacement(OPTION)	40,0 km/h

■ Données mécaniques

Longueur	6.500,0 mm
Largeur	2.390,0 mm
Hauteur	3.060,0 mm
Poid de fonctionnement	10.387,0 kg
Charge utile	3.783,0 kg
Charge de basculement	5.748,0 kg
Volume du godet en dôme	1,55 m ³

■ Moteur à combustion

Refroidissement	Refroidissement liquide
Cylindre	4,0

Cylindrée	3.621,0 CM ³
Performance max.	100,0 kW
Vitesse de régime	2.300,0 1/min
Valeurs limites gaz d'échap.	IIIA/Tier III
Tension de la batterie	12,0 V
Capacité batterie (valeur nom)	185,0 Ah
Fabricant du moteur	Deutz
Motorbezeichnung	TCD 3.6 L4

■ Consommables

Quantité d'huile	11,000 l
Quantité de réfrigérant	28,0 l
Quantité d'huile hydraulique	240,0 l
Capacité du réservoir AdBlue®	12,0 l
Capacité du réservoir	140,0 l

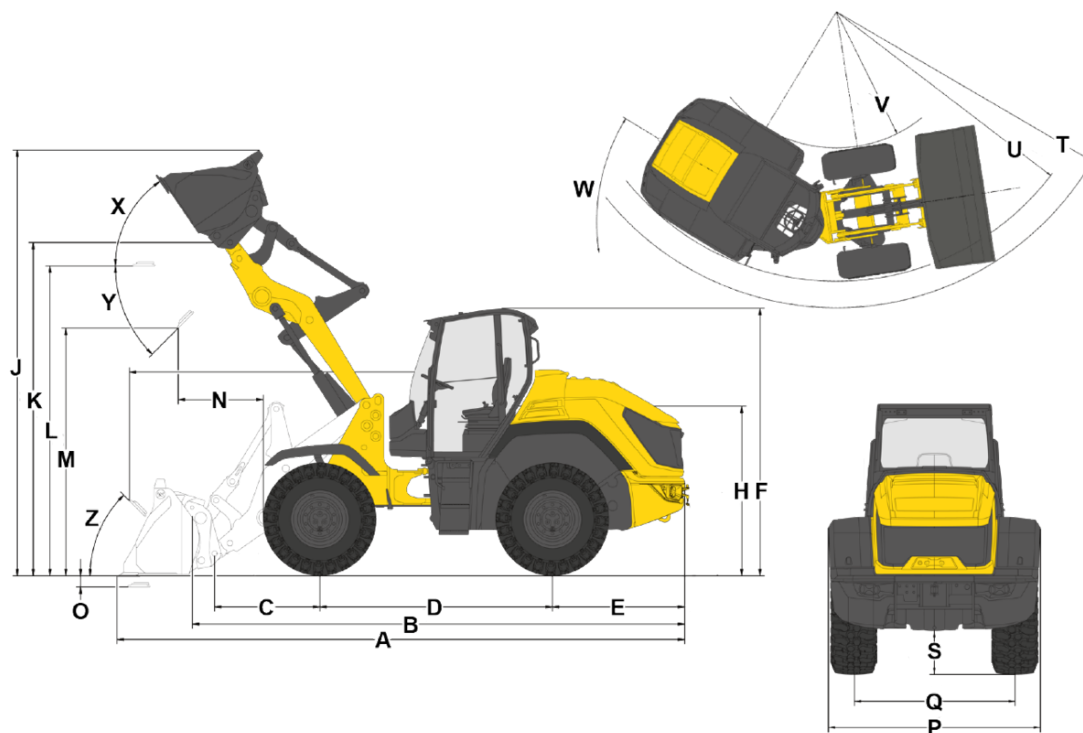
■ Châssis hydraulique

Rayon de braquage	2.450,0 mm
Rayon de braquage max.	40
Frein	Frein hydraulique
Essieu	essieu planétaire

Système d'entraînement	Hydrostatique
Pompe hydraulique	Pompe de translation
Hydraulique de travail – press	250,0 Bar

Débit de circuit	150,0 l/min
Pneumatiques	500/70 R24

Dimensions



A	Longueur totale	6.470 mm
B	Longueur totale sans godet	5.610 mm
C	Axe du godet (jusqu'au centre de l'axe)	1.200 mm
D	Empattement	2.660 mm
E	Déport arrière	1.520 mm
F	Hauteur avec cabine	3.060 mm
H	Hauteur siège conducteur	1.940 mm
J	Hauteur de travail totale	4.780 mm
K	Axe du godet (hauteur de levage max.)	3.820 mm
L	Hauteur de franchissement	3.550 mm
M	Hauteur de déversement	2.860 mm
N	Portée (à M)	970 mm
O	Profondeur de décapage	136 mm
P	Largeur totale	2.390 mm
Q	Largeur des chenilles	1.820 mm
S	Garde au sol	500 mm
T	Rayon maximal	5.370 mm
U	Rayon au bord extérieur	4.900 mm
V	Rayon intérieur	2.450 mm
W	Angle d'articulation	40 °
X	Angle de rappel à la hauteur de levage max.	61 °
Y	Angle de déversement	45 °
Z	Angle de rappel au sol	45 °