



## WL34

### Chargeuse sur pneus

Le modèle d'entrée de gamme idéal

Sa construction compacte, sa rentabilité exceptionnelle et ses performances maximales de chargement et de transport font de la chargeuse sur pneus WL34 une machine unique en son genre. Elle est ainsi le modèle d'entrée de gamme idéal de la classe compacte avec un volume de godet de {0,6 m3}{0.7 yd3}. Elle combine puissance, système hydraulique fiable et dimensions compactes avec une technique sophistiquée et un rapport qualité-prix plus que séduisant. Une aide solide qui peut abattre une grande charge de travail avec beaucoup d'efficacité.

### Points forts

- Une traction maximale grâce à l'articulation pivotante-oscillante
- Revêtement par thermolaquage de haute qualité
- Blocage de différentiel enclenchable à 100 %
- Une cinématique parfaitement ajustée
- Montée et descente simples

### Caractéristiques techniques

#### ■ Hydraulique

Hydraulique de travail – press	210,0 Bar
Débit de circuit	100,0 l/min
Capacité du réservoir	95,0 l

#### ■ Données de performance mécaniques

Vitesse de déplacement	20,0 km/h
Vitesse de déplacement 1	0,0 - 7,0 km/h
Vitesse de déplacement 2	0,0 - 20,0 km/h
Vitesse de déplacement (Option)	30,0 km/h

#### ■ Données mécaniques

Poid de fonctionnement	4.300,0 kg
------------------------	------------

Volume du godet 0,62 m<sup>3</sup>

#### ■ Caractéristiques environnementales

Niveau de pression acoust.LpA	78,0 dB(A)
-------------------------------	------------

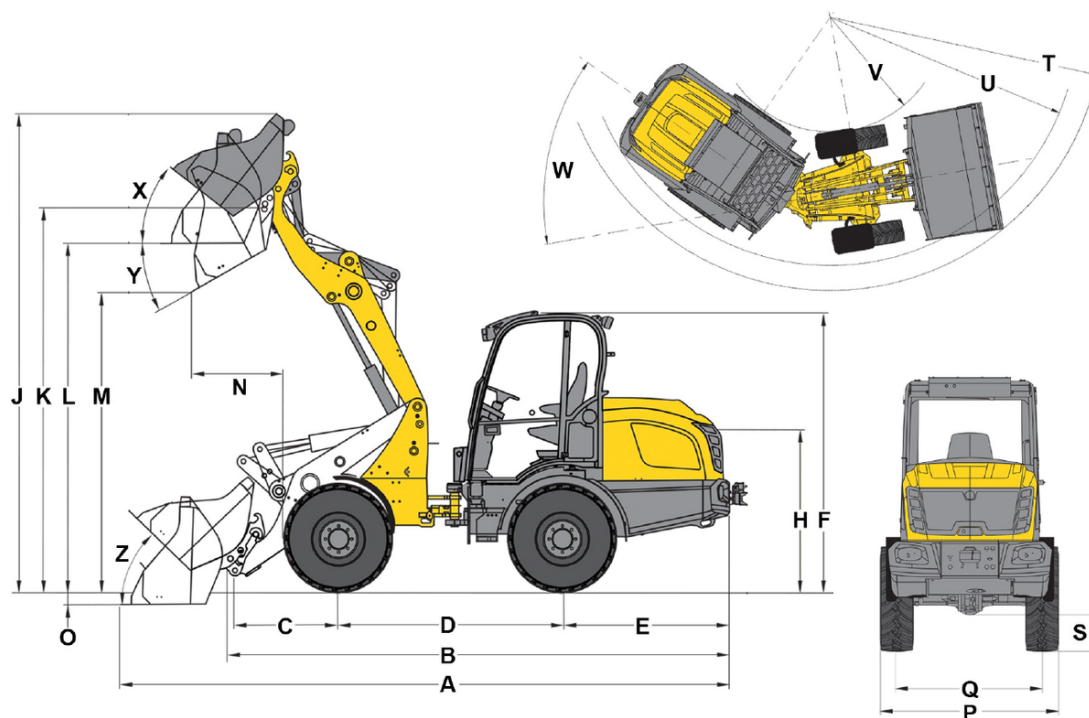
#### ■ Consommables

Quantité d'huile	8,500 l
Quantité de réfrigérant	14,0 l
Quantité d'huile hydraulique	100,0 l
Capacité du réservoir AdBlue® / DEF	19,0 l
Capacité du réservoir	105,0 l

#### ■ Châssis hydraulique

Hydraulique de travail – press	455,0 Bar
--------------------------------	-----------

## Dimensions



A	Longueur totale	5.010 mm
B	Longueur totale sans godet	4.260 mm
C	Axe du godet (jusqu'au centre de l'axe)	675 mm
D	Empattement	2.045 mm
E	Déport arrière	1.430 mm
F	Hauteur avec canopy bas	2.220 mm
	Hauteur avec canopy haut	2.380 mm
	Hauteur avec cabine basse	2.220 mm
	Hauteur avec cabine haute	2.420 mm
H	Hauteur siège conducteur	1.270 mm
J	Hauteur de travail totale	3.930 mm
K	Axe du godet (hauteur de levage max.)	3.270 mm
L	Hauteur de franchissement	2.970 mm
M	Hauteur de déversement	2.460 mm
N	Portée (à M)	142 mm
O	Profondeur de décapage	43 mm
P	Largeur totale	1.550 mm
Q	Largeur des chenilles	1.260 mm
S	Garde au sol	320 mm
T	Rayon maximal	3.610 mm
U	Rayon au bord extérieur	3.350 mm
V	Rayon intérieur	1.680 mm
W	Angle d'articulation	45 °
X	Angle de rappel à la hauteur de levage max.	49 °
Y	Angle de déversement	43 °
Z	Angle de rappel au sol	43 °