



WL25

Chargeuse sur pneus

La chargeuse sur pneus pour plus de flexibilité

Les espaces exigus exigent une chose : une flexibilité maximale. C'est exactement ce que propose la chargeuse sur pneus WL25 de Wacker Neuson grâce à ses trois postes de conduite différents. Une cabine, un toit de protection du conducteur fixe et un toit de protection rabattable sont proposés au choix. La machine peut ainsi être adaptée aux conditions d'intervention en présence.

Points forts

- Une productivité élevée grâce au châssis avant bas
- Canopy rabattable EPS (Easy Protection System)
- Une cabine basculante et un accès maintenance optimal
- Une traction maximale grâce à l'articulation pivotante-oscillante
- La chargeuse sur pneus comme porte-outils

Caractéristiques techniques

Hydraulique

Hydraulique de travail – press	185,0 Bar
Débit de circuit	45,0 l/min
Capacité du réservoir	27,0 l

Données de performance mécaniques

Vitesse de déplacement 1	0,0 - 7,0 km/h
Vitesse de déplacement 2	0,0 - 20,0 km/h

Données mécaniques

Poid de fonctionnement	2.380,0 kg
Volume du godet	0,30 m ³

Moteur à combustion

Refroidissement	Refroidissement liquide
Cylindre	3,0
Cylindrée	1.662,0 CM ³
Capacité du réservoir	45,0 l
Remplissage d'huile max.	6,0 l

Puissance de travail	18,4 kW
Vitesse de régime	2.800,0 1/min
Tension de la batterie	12,0 V
Capacité batterie (valeur nom)	85,0 Ah
Fabricant du moteur	Perkins
Motorbezeichnung	403J-17T

Caractéristiques environnementales

Niveau de pression acoust.LpA	82,0 dB(A)
-------------------------------	------------

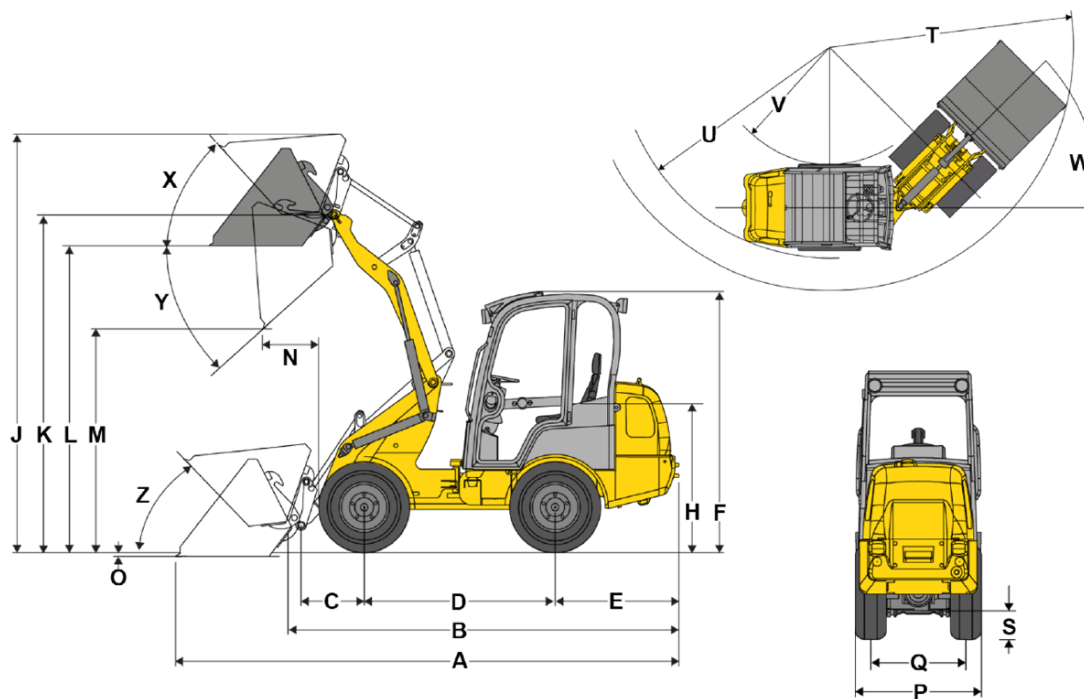
Consommables

Quantité de réfrigérant	7,5 l
Quantité d'huile hydraulique	36,0 l

Châssis hydraulique

Hydraulique de travail – press	450,0 Bar
Débit de circuit	78,0 l/min
Pneumatiques	10 x 16,5

Dimensions



A	Longueur totale	4.100 mm
B	Longueur totale sans godet	3.321 mm
C	Axe du godet (jusqu'au centre de l'axe)	534 mm
D	Empattement	1.623 mm
E	Déport arrière	1.054 mm
F	Hauteur avec canopy (fixe)	2.245 mm
	Hauteur avec canopy rabattable (EPS)	2.360 mm
	Hauteur avec canopy rabattable (EPS), rabattu	1.843 mm
	Hauteur avec cabine	2.270 mm
H	Hauteur siège conducteur	1.320 mm
J	Hauteur de travail totale	3.521 mm
K	Axe du godet (hauteur de levage max.)	2.871 mm
L	Hauteur de franchissement	2.553 mm
M	Hauteur de déversement	2.022 mm
N	Portée (à M)	277 mm
O	Profondeur de décapage	71 mm
P	Largeur totale	1.194 mm
Q	Largeur des chenilles	940 mm
S	Garde au sol	230 mm
T	Rayon maximal	2.911 mm
U	Rayon au bord extérieur	2.593 mm
V	Rayon intérieur	1.343 mm
W	Angle d'articulation	45 °
X	Angle de rappel à la hauteur de levage max.	47 °
Y	Angle de déversement	44 °
Z	Angle de rappel au sol	48 °