



**WACKER
NEUSON**
all it takes!



WL110

Chargeuse sur pneus

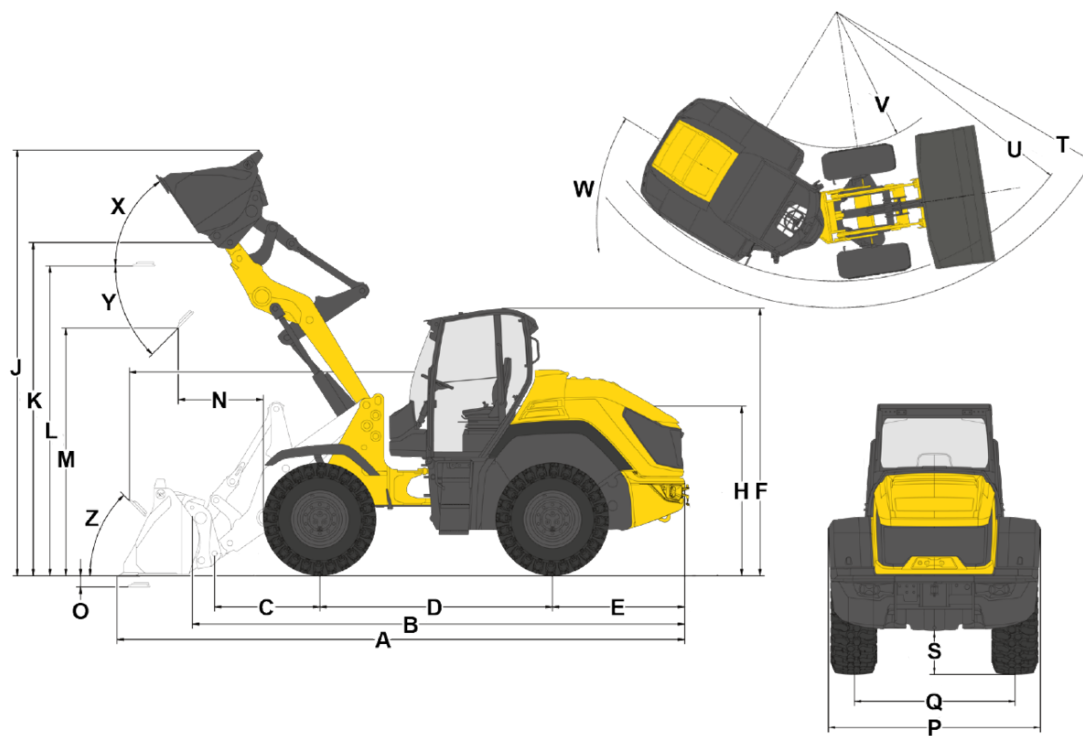
La productivité entre dans une nouvelle dimension

La chargeuse sur pneus WL110 est la plus grande machine de la catégorie des chargeuses compactes de Wacker Neuson. Cette machine de la classe {1,8 m³} {2.35 yd³} convainc principalement grâce à sa performance qui passe par une charge de basculement élevée et une grande force de poussée. Son grand volume de godet et son poids en ordre de marche important font de cette chargeuse sur pneus l'engin idéal pour la manutention de matériaux lourds en toute sécurité. Le moteur et le système hydraulique de travail sont conçus pour atteindre la productivité la plus élevée et font de cette machine un compagnon efficace pour le déplacement sûr et confortable de grandes quantités de matériaux.

Points forts

- Eco Speed Pro : une boîte de vitesses hydrostatique en continu
- Vitesse de {30/40 km/h} {18.64/24.85 mph}
- Climatisation à régulation automatique
- Écran numérique clair 7 pouces
- Console de joystick solidaire du siège conducteur

Dimensions



A	Longueur totale	6.470 mm
B	Longueur totale sans godet	5.610 mm
C	Axe du godet (jusqu'au centre de l'axe)	1.200 mm
D	Empattement	2.660 mm
E	Déport arrière	1.520 mm
F	Hauteur avec cabine	3.060 mm
H	Hauteur siège conducteur	1.940 mm
J	Hauteur de travail totale	4.780 mm
K	Axe du godet (hauteur de levage max.)	3.820 mm
L	Hauteur de franchissement	3.550 mm
M	Hauteur de déversement	2.860 mm
N	Portée (à M)	970 mm
O	Profondeur de décapage	136 mm
P	Largeur totale	2.390 mm
Q	Largeur des chenilles	1.820 mm
S	Garde au sol	500 mm
T	Rayon maximal	5.370 mm
U	Rayon au bord extérieur	4.900 mm
V	Rayon intérieur	2.450 mm
W	Angle d'articulation	40 °
X	Angle de rappel à la hauteur de levage max.	61 °
Y	Angle de déversement	45 °
Z	Angle de rappel au sol	45 °